

Adoucisseur 1" Single Disk Simplex

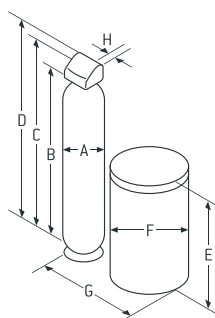


SPÉCIFICATIONS TECHNIQUES

ADOUCISEUR SIMPLEX	5050 S	5070 S	5100 S	5130 S	5160 S	5190 S	5250 S	5320 S
Résine (l) ①	42	57	85	113	142	170	226	283
Dimensions bouteille (Ø x H)	12" x 54"	12" x 54"	17" x 58"	17" x 58"	17" x 72"	24" x 71"	24" x 71"	24" x 71"
Dosage de sel (Kg)/ Litre résine	Capacité d'échange (°F.m³)@dosage de sel (Kg)							
0.064	165 @ 2,7	220 @ 3,6	350 @ 5,4	466 @ 7,2	585 @ 9,1	699 @ 10,9	932 @ 14,5	1165 @ 18,1
0.096	229 @ 4,0	305 @ 5,5	466 @ 8,2	621 @ 10,8	760 @ 13,6	932 @ 16,3	1243 @ 21,7	1553 @ 27,2
0.128	275 @ 5,4	366 @ 7,3	544 @ 10,9	725 @ 14,5	910 @ 18,2	1087 @ 21,8	1450 @ 28,9	1812 @ 36,2
0.160	303 @ 6,7	404 @ 9,1	602 @ 13,6	803 @ 18,1	1007 @ 22,7	1204 @ 27,2	1605 @ 36,2	2006 @ 45,3
0.192	321 @ 8,1	428 @ 10,9	641 @ 16,3	854 @ 21,7	1072 @ 27,3	1282 @ 32,6	1709 @ 43,4	2136 @ 54,3
Débits recommandés	Pertes de charge (bar)							
l/min	m³/h							
18,9	1,14	0,17 ΔP	0,20 ΔP	0,10 ΔP	0,10 ΔP	0,08 ΔP	0,09 ΔP	0,09 ΔP
37,9	2,27	0,43 ΔP	0,50 ΔP	0,29 ΔP	0,30 ΔP	0,22 ΔP	0,23 ΔP	0,25 ΔP
56,8	3,41	0,79 ΔP	0,90 ΔP	0,55 ΔP	0,60 ΔP	0,46 ΔP	0,48 ΔP	0,50 ΔP
75,7	4,54	1,24 ΔP	1,40 ΔP	0,90 ΔP	0,97 ΔP	0,77 ΔP	0,80 ΔP	0,83 ΔP
94,6	5,68	1,75 ΔP	1,97 ΔP	1,30 ΔP	1,40 ΔP	1,21 ΔP	1,24 ΔP	1,27 ΔP
113,6	6,81	2,36 ΔP	2,64 ΔP	1,80 ΔP	1,95 ΔP	1,61 ΔP	1,66 ΔP	1,72 ΔP
132,5	7,95	-	-	2,40 ΔP	2,60 ΔP	2,15 ΔP	2,20 ΔP	2,28 ΔP
151,4	9,08	-	-	-	-	-	2,80 ΔP	2,90 ΔP
Volume bac à sel (l)	200	200	400	400	500	500	500	500
Débit maximum à l'égout (l/min)	12		27		38			
Ø connexions entrée-sortie (pouces)	1"1/4							
Limite de pression (bar)	2,07 – 8,6							
Limite de température de l'eau (°C)	4 - 49							
Raccordement électrique	24 V – 50 Hz							

① Volume de résine haute capacité

■ Débits continus ■ Débits intermittents ou débits de pointe ■ Débits non recommandés



DIMENSIONS (mm)

MODÈLE SIMPLEX	A	B	C	D	E	F	G	H
	Ø Bouteille résine	Hauteur bouteille	Hauteur entrée-sortie	Hauteur totale	Hauteur bac à sel	Ø Bac à sel	Largeur totale	Entraxe entrée-sortie
5050 / 5070	315	1400	1475	1620	870	620	1090	96,5
5100 / 5130	440	1515	1588	1734	1250	700	1295	96,5
5160	440	1830	2060	2200	1190	815	1410	96,5
5190 / 5250 / 5320	610	1930	2027	2172	1190	815	1580	96,5

2 x Adoucisseur 1" Single Disk Duplex

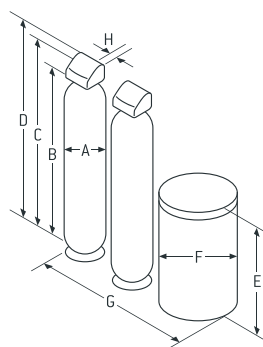


SPÉCIFICATIONS TECHNIQUES

ADOUCCISSEUR DUPLEX	5050 D	5070 D	5100 D	5130 D	5160 D	5190 D	5250 D	5320 D	
Résine (l) ①	84	114	170	226	284	340	452	566	
Dimensions bouteille (Ø x H) (2x)	12" x 54"	12" x 54"	17" x 58"	17" x 58"	17" x 72"	24" x 71"	24" x 71"	24" x 71"	
Dosage de sel (Kg)/ Litre résine	Capacité d'échange totale (°F.m³)@dosage de sel (Kg)								
0.064	330 @ 5,4	440 @ 7,2	700 @ 10,8	932 @ 14,4	1170 @ 18,2	1398 @ 21,8	1864 @ 29,0	2330 @ 36,2	
0.096	458 @ 8,0	610 @ 11,0	932 @ 16,4	1242 @ 21,6	1520 @ 27,2	1864 @ 32,6	2486 @ 43,4	3106 @ 54,4	
0.128	550 @ 10,8	732 @ 14,6	1088 @ 21,8	1450 @ 29,0	1820 @ 36,4	2174 @ 43,6	2900 @ 57,8	3624 @ 72,4	
0.160	606 @ 13,4	808 @ 18,2	1204 @ 27,2	1606 @ 36,2	2014 @ 45,4	2408 @ 54,4	3210 @ 72,4	4012 @ 90,6	
0.192	642 @ 16,2	856 @ 21,8	1282 @ 16,3	1708 @ 43,4	2144 @ 54,6	2564 @ 65,2	3418 @ 86,8	4272 @ 108,6	
Débits recommandés max. (montage en parallèle)	Pertes de charges (bar/bouteille)								
l/min	m³/h								
37,8	2,28	0,17 ΔP	0,20 ΔP	0,10 ΔP	0,10 ΔP	0,08 ΔP	0,09 ΔP	0,09 ΔP	
75,8	4,54	0,43 ΔP	0,50 ΔP	0,29 ΔP	0,30 ΔP	0,22 ΔP	0,23 ΔP	0,25 ΔP	
113,6	6,82	0,79 ΔP	0,90 ΔP	0,55 ΔP	0,60 ΔP	0,46 ΔP	0,48 ΔP	0,50 ΔP	
151,4	9,08	1,24 ΔP	1,40 ΔP	0,90 ΔP	0,97 ΔP	0,77 ΔP	0,80 ΔP	0,83 ΔP	
189,2	11,36	1,75 ΔP	1,97 ΔP	1,30 ΔP	1,40 ΔP	1,21 ΔP	1,24 ΔP	1,27 ΔP	
227,2	13,62	2,36 ΔP	2,64 ΔP	1,80 ΔP	1,95 ΔP	1,61 ΔP	1,66 ΔP	1,72 ΔP	
265,0	15,9	-	-	2,40 ΔP	2,60 ΔP	2,15 ΔP	2,20 ΔP	2,28 ΔP	
302,8	18,16	-	-	-	-	-	2,80 ΔP	2,90 ΔP	
Volume bac à sel (l)	400	400	500	500	500	500	500	500	
Débit maximum à l'égout (l/min)	12		27			38			
Ø connexions entrée-sortie (pouces)	2 x 1"1/4								
Limite de pression (bar)	2,07 – 8,6								
Limite de température de l'eau (°C)	4 - 49								
Raccordement électrique	24 V – 50 Hz								

① Volume de résine haute capacité

■ Débits continus ■ Débits intermittents ou débits de pointe ■ Débits non recommandés



DIMENSIONS (mm)

MODÈLE DUPLEX	A	B	C	D	E	F	G	H
	Ø Bouteille résine	Hauteur bouteille	Hauteur entrée-sortie	Hauteur totale	Hauteur bac à sel	Ø Bac à sel	Largeur totale	Entraxe entrée-sortie
5050 / 5070	315	1400	1475	1620	870	700	1640	96,5
5100 / 5130	440	1515	1588	1734	1250	815	2005	96,5
5160	440	1830	2060	2200	1190	815	2005	96,5
5190 / 5250 / 5320	610	1930	2027	2172	1190	815	2345	96,5

3 x Adoucisseur 1" Single Disk Triplex

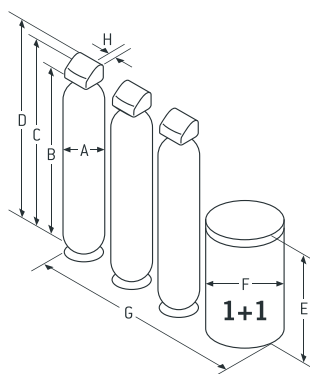


SPÉCIFICATIONS TECHNIQUES

ADOUCCISSEUR TRIPLEX	5050 T	5070 T	5100 T	5130 T	5160 T	5190 T	5250 T	5320 T
Résine (l) ①	126	171	255	339	426	510	678	849
Dimensions bouteille (Ø x H) (3x)	12" x 54"	12" x 54"	17" x 58"	17" x 58"	17" x 72"	24" x 71"	24" x 71"	24" x 71"
Dosage de sel (Kg)/ Litre résine	Capacité d'échange totale (°F.m³)@dosage de sel (Kg)							
0.064	495 @ 8,1	660 @ 10,8	1050 @ 16,2	1398 @ 21,6	1755 @ 27,3	2097 @ 32,7	2796 @ 43,5	3495 @ 54,3
0.096	687 @ 12,0	915 @ 16,5	1398 @ 24,6	1863 @ 32,4	2280 @ 40,8	2796 @ 48,9	3729 @ 65,1	4659 @ 81,6
0.128	825 @ 16,2	1098 @ 21,9	1632 @ 32,7	2175 @ 43,5	2730 @ 54,6	3261 @ 65,4	4350 @ 86,7	5436 @ 108,6
0.160	909 @ 20,1	1212 @ 27,3	1806 @ 40,8	2409 @ 54,3	3021 @ 68,1	3612 @ 81,6	4815 @ 108,6	6018 @ 135,9
0.192	963 @ 24,3	1284 @ 32,7	1923 @ 48,9	2562 @ 65,1	3216 @ 81,9	3846 @ 97,8	5127 @ 13,0	6408 @ 162,9
Débits recommandés max. (montage en parallèle)	Pertes de charges (bar/bouteille)							
l/min	m³/h							
37,8	3,42	0,17 ΔP	0,20 ΔP	0,10 ΔP	0,10 ΔP	0,08 ΔP	0,09 ΔP	0,09 ΔP
75,8	6,81	0,43 ΔP	0,50 ΔP	0,29 ΔP	0,30 ΔP	0,22 ΔP	0,23 ΔP	0,25 ΔP
170,4	10,23	0,79 ΔP	0,90 ΔP	0,55 ΔP	0,60 ΔP	0,46 ΔP	0,48 ΔP	0,50 ΔP
227,1	13,62	1,24 ΔP	1,40 ΔP	0,90 ΔP	0,97 ΔP	0,77 ΔP	0,80 ΔP	0,83 ΔP
283,8	17,0	1,75 ΔP	1,97 ΔP	1,30 ΔP	1,40 ΔP	1,21 ΔP	1,24 ΔP	1,27 ΔP
340,8	20,43	2,36 ΔP	2,64 ΔP	1,80 ΔP	1,95 ΔP	1,61 ΔP	1,66 ΔP	1,72 ΔP
397,5	23,85	-	-	2,40 ΔP	2,60 ΔP	2,15 ΔP	2,20 ΔP	2,28 ΔP
454,2	27,24	-	-	-	-	-	2,80 ΔP	2,90 ΔP
Volume bac à sel (l)	400 + 200	400 + 200	500 + 400	500 + 400	2 x 500	2 x 500	2 x 500	2 x 500
Débit maximum à l'égout (l/min)	12		27		38			
Ø connexions entrée-sortie (pouces)	3 x 1"1/4							
Limite de pression (bar)	2,07 – 8,6							
Limite de température de l'eau (°C)	4 - 49							
Raccordement électrique	24 V – 50 Hz							

① Volume de résine haute capacité

■ Débits continus ■ Débits intermittents ou débits de pointe ■ Débits non recommandés



DIMENSIONS (mm)

MODÈLE TRIPLEX	A	B	C	D	E	F	G	H
	Ø Bouteille résine	Hauteur bouteille	Hauteur entrée-sortie	Hauteur totale	Hauteur bac à sel	Ø Bac à sel	Largeur totale	Entraxe entrée-sortie
5050 / 5070	315	1400	1475	1620	870 & 1250	620 & 700	2885	96,5
5100 / 5130	440	1515	1588	1734	1250 & 1190	700 & 815	3455	96,5
5160	440	1830	2060	2200	2 x 1250	2 x 815	3570	96,5
5190 / 5250 / 5320	610	1930	2027	2172	2 x 1190	2 x 815	4080	96,5

4 x Adoucisseur 1" Single Disk Quadplex

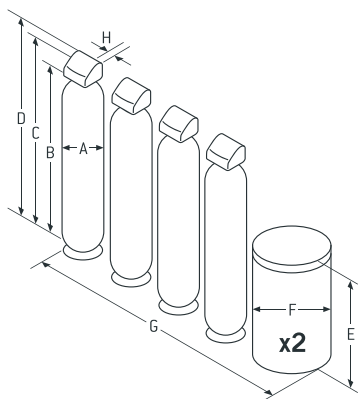


SPÉCIFICATIONS TECHNIQUES

ADOUCCISSEUR QUADPLEX	5050 Q	5070 Q	5100 Q	5130 Q	5160 Q	5190 Q	5250 Q	5320 Q	
Résine (l) ①	168	228	340	452	568	680	904	1132	
Dimensions bouteille (Ø x H) (4x)	12" x 54"	12" x 54"	17" x 58"	17" x 58"	17" x 72"	24" x 71"	24" x 71"	24" x 71"	
Dosage de sel (Kg)/ Litre résine	Capacité d'échange totale (°F.m³)@dosage de sel (Kg)								
0.064	660 @ 10,8	880 @ 14,4	1400 @ 21,6	1864 @ 28,8	2340 @ 36,4	2796 @ 43,6	3728 @ 58,0	4660 @ 72,4	
0.096	916 @ 16,0	1220 @ 22,0	1864 @ 32,8	2484 @ 43,2	3040 @ 54,4	3728 @ 65,2	4972 @ 86,8	6212 @ 108,8	
0.128	1100 @ 21,6	1464 @ 29,2	2176 @ 43,6	2900 @ 58,0	3640 @ 72,8	4348 @ 87,2	5800 @ 115,6	7248 @ 144,8	
0.160	1212 @ 26,8	1616 @ 36,4	2408 @ 54,4	3212 @ 72,4	4028 @ 90,8	4816 @ 108,8	6420 @ 144,8	8024 @ 181,2	
0.192	1284 @ 32,4	1712 @ 43,6	2564 @ 65,2	3416 @ 86,8	4288 @ 109,2	5128 @ 130,4	6836 @ 173,6	8544 @ 217,2	
Débits recommandés max. (montage en parallèle)	Pertes de charges (bar/bouteille)								
l/min	m³/h								
75,6	4,56	0,17 ΔP	0,20 ΔP	0,10 ΔP	0,10 ΔP	0,08 ΔP	0,09 ΔP	0,09 ΔP	
151,6	9,08	0,43 ΔP	0,50 ΔP	0,29 ΔP	0,30 ΔP	0,22 ΔP	0,23 ΔP	0,25 ΔP	
227,2	13,64	0,79 ΔP	0,90 ΔP	0,55 ΔP	0,60 ΔP	0,46 ΔP	0,48 ΔP	0,50 ΔP	
302,8	18,16	1,24 ΔP	1,40 ΔP	0,90 ΔP	0,97 ΔP	0,77 ΔP	0,80 ΔP	0,83 ΔP	
378,4	22,72	1,75 ΔP	1,97 ΔP	1,30 ΔP	1,40 ΔP	1,21 ΔP	1,24 ΔP	1,27 ΔP	
454,4	27,24	2,36 ΔP	2,64 ΔP	1,80 ΔP	1,95 ΔP	1,61 ΔP	1,66 ΔP	1,72 ΔP	
530,0	31,8	-	-	2,40 ΔP	2,60 ΔP	2,15 ΔP	2,20 ΔP	2,28 ΔP	
605,6	36,32	-	-	-	-	-	2,80 ΔP	2,90 ΔP	
Volume bac à sel (l)	2 x 400	2 x 400	2 x 400	2 x 500	2 x 500	2 x 500	2 x 500	2 x 500	
Débit maximum à l'égout (l/min)	12		27			38			
Ø connexions entrée-sortie (pouces)	4 x 1"1/4								
Limite de pression (bar)	2,07 – 8,6								
Limite de température de l'eau (°C)	4 - 49								
Raccordement électrique	24 V – 50 Hz								

① Volume de résine haute capacité

■ Débits continus ■ Débits intermittents ou débits de pointe ■ Débits non recommandés



DIMENSIONS

MODÈLE QUADPLEX	A	B	C	D	E	F	G	H
	Ø Bouteille résine	Hauteur bouteille	Hauteur entrée-sortie	Hauteur totale	Hauteur bac à sel	Ø Bac à sel	Largeur totale	Entraxe entrée-sortie
5050 / 5070	315	1400	1475	1620	2 x 870	2 x 620	3275	96,5
5100 / 5130	440	1515	1588	1734	2 x 1250	2 x 700	3935	96,5
5160	440	1830	2060	2200	2 x 1250	2 x 815	4165	96,5
5190 / 5250 / 5320	610	1930	2027	2172	2 x 1190	2 x 815	4845	96,5